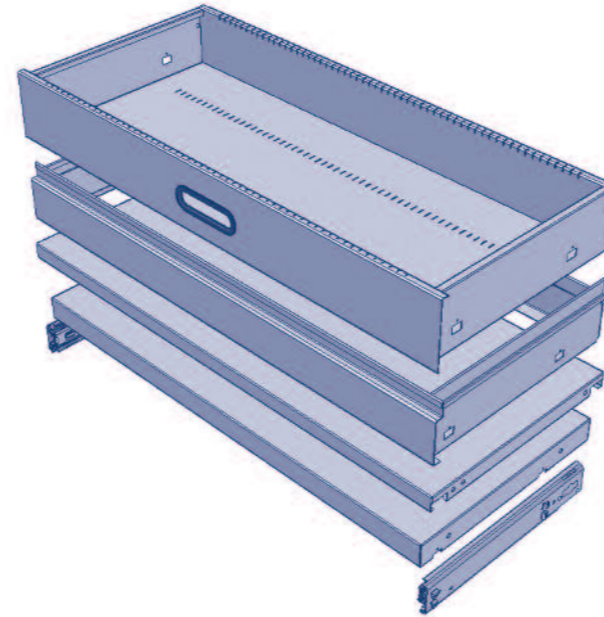


RECOMMENDED EVENLY DISTRIBUTED LOAD BEARINGS • WIR WEISEN DARAUF HIN, DIE LAST GLEICHMÄSSIG AUF DEM FACHBODEN ZU VERTEILEN • VEILLES À CE QUE LE POIDS SOIT BIEN RÉPARTI • PESOS RECOMENDADOS • SI RACCOMANDA DI DISTRIBUIRE IN MODO UNIFORME I PESI SUI SUPPORTI • HET IS BELANGRIJK OM DE LADING GELIJKMATIG OVER DE KAST TE VERDELEN • РЕКОМЕНДОВАННАЯ РАСПРЕДЕЛЕННАЯ НАГРУЗКА

SAFETY WARNING

- 1) Ensure that this cabinet is placed on a level floor.
- 2) Do not place one cabinet on top of another with an exception for topbox units. For configurations discuss with authorised dealer.
- 3) Always load from the base up and unload from the top down
- 4) Load each fitting evenly, ensuring that the recommended load is not exceeded. For your own safety ensure they are not overloaded.
- 5) All roll-out accessories should be fitted on the lower half of the unit
- 6) Do not stand on internal fittings as this may cause personal injury and could damage the unit.
- 7) Always ensure that the side tambour doors are treated with care. do not force open or closed.
N.B. check that no obstructions have fallen into the tambour guide track.

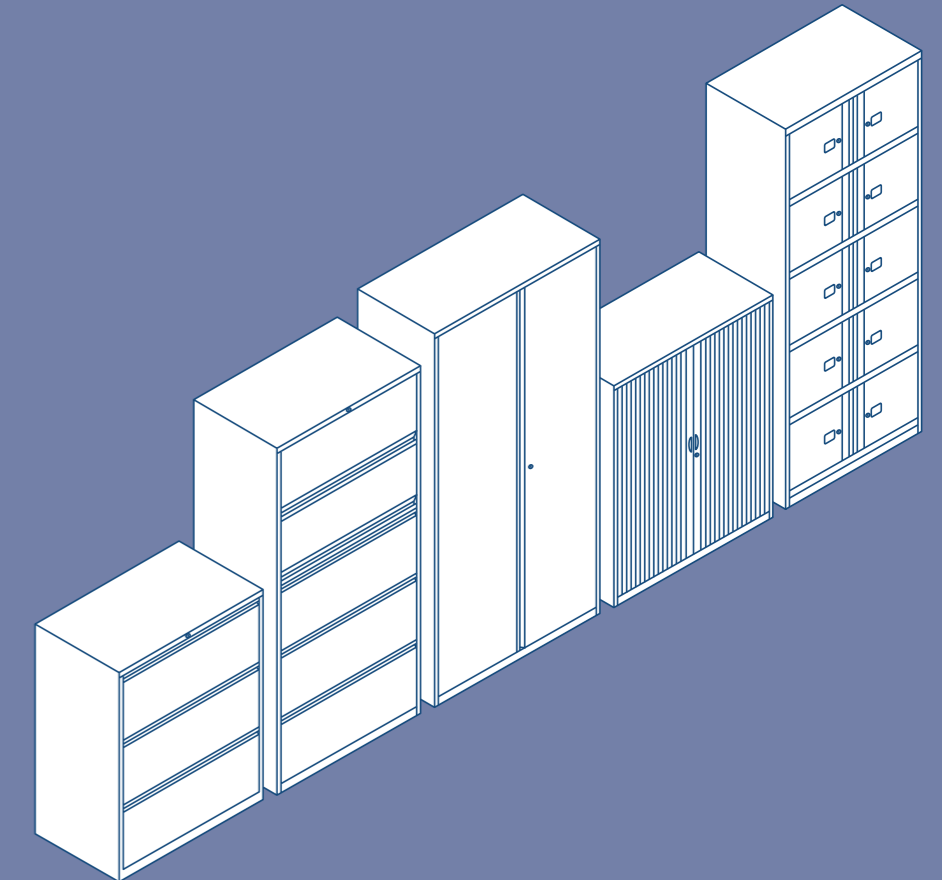
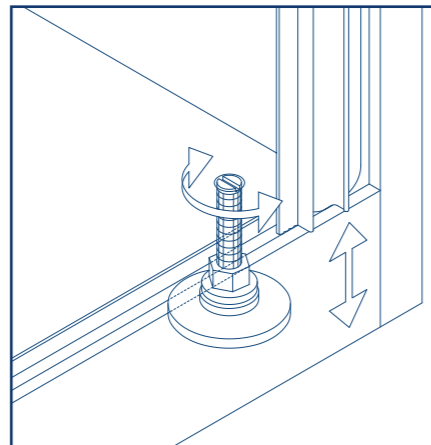


- Internal fitting Instructions are supplied with each internal.
- Montageanleitung liegt bei.
- Des notices de montage sont fournies pour les équipements internes.
- Todos los accesorios llevan incluyen instrucciones de montaje.
- le istruzioni per fissare gli elementi interni sono fornite con ciascun accessorio.
- Bij elk kastinterieur wordt een montage handleiding geleverd.
- Инструкция по установке внутренних полок вкладывается в каждую упаковку

800		
Ref	lbs	Kgs
BIC08RS	55	25
BIC08SS	143	65
BIC08SSU (shelf)	143	65
BIC08BS	154	70
BIC08BSU (shelf)	154	70
BICCR	99	45
BIC08LR	88	40
BIC08LRF	55	25
BIC08FB	99	45
BIT08RS	55	25
BIT08SS	143	65
BIT08BS	154	70
BITCR	99	45
BIT08LR	88	40
BIT08RD	99	45
45IT08RF	99	45
BIT08BSU (shelf)	154	70
BIT08SSU (shelf)	143	65

1000		
Ref	lbs	kgs
BIC10RS	55	25
BIC10SS	143	65
BIC10BS	154	70
BICCR	99	45
BIC10FB	99	45
BIC10LR	132	60
BIC10LRF	66	30
BIC10SSU (shelf)	143	65
BIC10BSU (shelf)	154	70
BIT10RS	66	30
BIT10SS	143	65
BIT10BS	154	70
BITCR	99	45
BIT10LR	99	45
BIT10RD	99	45
BIT10RF	99	45
BIT10BSU (shelf)	154	70
BIT10SSU (shelf)	143	65

1200		
Ref	lbs	kgs
BIT12RS	55	25
BIT12SS	132	60
BIT12BS	143	65
BITCR	99	45
BIT12LR	99	45
BIT12RD	99	45
BIT12RF	110	50
BIT12SSU (shelf)	132	60
BIT12BSU (shelf)	143	65



CLEANING & CARE

We recommend you clean your unit with warm water and a mild detergent solution. A damp cloth can be used to remove dust particles.

N.B. constant polishing will alter the finish by increasing the gloss level.

LOCKS & KEYS

Each unit is supplied with two keys. The locks are from a mastered series with 500 alternative lock differs. The barrels are removable and can be suited.

N.B. Master and barrel keys are only available to authorised personnel

GUARANTEE

Your guarantee is supplied as part of your conditions of sale. If you are unsure please contact your authorised distributor.

REPLACEMENT PARTS

Please refer to your Guarantee, under the terms & conditions of the above, contact your nearest authorised dealer, who will examine the faulty part and arrange for a replacement to be fitted.

N.B. do not attempt to remove or replace parts.

QUALITY & TESTING

BS EN 14073 2004 Part 2 & 3, BS EN 14074, BS 4875 1998 Part 7 level 4 & Part 8, BS 476 Part 7 1987 Class 2Y

POUR VOTRE SÉCURITÉ ATTENTION

- 1) Assurez vous que ce meuble soit placé sur un sol bien à plat.
- 2) Ne pas superposer de meuble l'un sur l'autre, sauf s'il s'agit d'une réhausse. Veuillez vous renseigner pour toutes configurations auprès de votre revendeur.
- 3) Veuillez toujours commencer à charger par le bas et a décharger par le haut.
- 4) Veuillez charger chaque équipement interne de façon bien répartie, assurez vous que vous ne dépassez pas la charge maximale. Pour votre sécurité ne pas surcharger le meuble.
- 5) Tous les équipements télescopiques doivent être montés dans la partie inférieure du meuble. Si vous assemblez plus d'un équipement télescopique vous devrez monter le mécanisme anti basculement.
- 6) Ne pas vous appuyer sur les éléments télescopiques car vous pourriez vous blesser ainsi qu'endommager le meuble.
- 7) Veuillez faire attention aux rideaux, ne les forcez en les ouvrant ou les fermant.
NB. Faites attention que rien ne tombe dans les rails qui guident le passage des rideaux.

NETTOYAGE ET ENTRETIEN

Nous recommandons de nettoyer le meuble avec de l'eau tiède et un détergent non abrasif. Vous pouvez utiliser un tissu humide pour enlever la poussière.

N.B. si vous astiquez fortement votre meuble, la peinture risque à la longue de devenir plus brillante.

SERRURE ET CLEFS

Chaque meuble est fourni avec deux clefs. Les clefs font parties d'une série ayant 500 numéros différents. Des barillets amovibles et passes partout sont disponibles.

NB. Les passes partout et clefs poses / déposes barillets ne doivent être distribués qu'aux services généraux.

GARANTIE

Votre garantie va de pair avec les conditions de vente. Si vous avez des questions au sujet de la garantie, veuillez contacter votre revendeur.

PIÈCES DE RECHANGE

Veuillez consulter les conditions de votre garantie et contactez votre revendeur qui étudiera le problème et organisera le remplacement des pièces défectueuses.

NB. Veuillez ne pas remplacer ou enlever les pièces vous-même.

QUALITÉ ET TESTS

BS EN 14073 2004 Part 2 & 3, BS EN 14074, BS 4875 1998 Part 7 level 4 & Part 8, BS 476 Part 7 1987 Class 2Y

ADVERTENCIA DE SEGURIDAD

- 1) Asegúrese de colocar los armarios en una superficie plana.
- 2) No colocar un armario encima del otro excepto las unidades "altillos". Para cualquier duda sobre posible configuraciones por favor consulte con su distribuidor.
- 3) Cargue siempre el armario de abajo hacia arriba (al revés cuando se vació o descargue).
- 4) Al cargar los muebles, asegúrase de distribuir uniformemente los documentos, asegurando que la carga máxima aconsejada es respectada.
- 5) Todos los accesorios telescópicos deben ser instalados de la mitad para abajo del armario.
- 6) No se debe hacer presión o apoyarse en los accesorios extraibles ya que podría ponerle en peligro su seguridad además de dañar el armario
- 7) Asegúrese siempre tratar las puertas con cuidado. No fuerce la apertura ni el cierre.
Nota: Compruebe que no haya caído ningún objeto en la guía de la persiana ya que esto puede obstaculizar la apertura o cierre del armario.

LIMPIEZA Y MANTENIMIENTO

Se recomienda limpiar los muebles con agua tibia y detergente suave. Para quitar el polvo se puede utilizar un paño húmedo.

Nota: Una limpieza constante puede alterar la superficie de su armario, la pintura con el tiempo se volverá más brillante.

CERRADURAS Y LLAVES

Cada armario se sirve con 2 llaves plegables con funda de plástico. Las cerraduras de seguridad con cilindro intercambiable ofrece hasta 500 codificaciones diferentes.

Nota: Por favor tenga en cuenta que las llaves maestras y los repuestos de cilindro sólo están disponibles para el personal autorizado.

GARANTÍA

Su garantía se suministra como parte de sus condiciones de venta. Si no está seguro, por favor, contacte con su Distribuidor.

PIEZAS DE REPUESTO

Por favor refiérase a su garantía, a los términos y condiciones de venta en el punto superior. Póngase en contacto con su distribuidor más cercano, los cuales examinarán e identificarán la pieza a reemplazar.

Nota: No intente remover o sustituir la pieza usted mismo ya que podría compromete la garantía del producto.

CALIDAD Y CERTIFICADOS

BS EN 14073 2004 Parte 2 y 3, BS EN 14074, BS 4875 1998 Parte 7 Nivel 4 y la Parte 8, BS 476 Parte 7 Clase 2Y 1987

SICHERHEITSHINWEIS

- 1) Achten Sie darauf, dass der Schrank auf einem ebenen Untergrund steht.
- 2) Stellen Sie die Schränke nicht übereinander, mit Ausnahme von Aufbauelementen. Falls eine entsprechende Konfiguration gewünscht ist, kontaktieren Sie bitte einen autorisierten Fachhändler.
- 3) Bei der Beladung des Schrankes, sollte mit dem untersten Fachboden begonnen werden (Entleerung von oben nach unten).
- 4) Verteilen Sie das Gewicht gleichmäßig auf die Fachböden, um gewährleisten zu können, dass die empfohlene Belastung nicht überschritten wird. Zu Ihrer eigenen Sicherheit ist es zwingend erforderlich, dass die Schränke nicht überlastet werden.
- 5) Sämtliches Zubehör sollte maximal bis zur unteren Hälfte des Schrankes montiert werden.
- 6) Bitte stellen Sie sich selbst nicht auf den Schrank, da dies zu Verletzungen führen und den Schrank beschädigen könnte.
- 7) Achten Sie immer darauf, dass die Rollladen sorgfältig behandelt werden und nicht mit Gewalt geöffnet oder geschlossen werden.
Bitte unbedingt beachten: Überprüfen Sie, dass sich keine Hindernisse in der Rollladen-Führungsschiene befinden.

REINIGUNG & PFLEGE

Wir empfehlen die Reinigung des Schrankes mit warmem Wasser und einer milden Reinigungslösung. Staubpartikel können mit einem feuchten Tuch entfernt werden.

Anmerkung: Durch regelmäßiges Polieren wird der Glanzeffekt des Lacks verstärkt.

SCHLÖSSER UND SCHLÜSSEL

Es werden 2 Schlüssel mit jedem Schrank mitgeliefert. Die Schlösser gehören zu einer Masterserie mit eigenen Schlüsseln und abnehmbaren Schließzylindern; zusammen erhältlich in 500 alternativen Schlüsselvariationen.

Bitte unbedingt beachten: Masterschlüssel und abnehmbarer Schließzylinder sind nur für autorisiertes Personal erhältlich.

GARANTIE

Die Garantiegewährleistung ist Bestandteil Ihres Kaufvertrages. Wenn Sie sich unsicher sind, kontaktieren Sie bitte Ihren autorisierten Fachhändler.

ERSATZTEILE

Unter Berücksichtigung der oben genannten Bedingungen und Konditionen, können Sie sich auf Ihre Garantiegewährleistung beziehen. Wenden Sie sich hierzu an Ihren autorisierten Fachhändler, der den fehlerhaften Artikel überprüfen und dafür sorgen wird, dass entsprechende Ersatzteile ausgetauscht werden.

Bitte unbedingt beachten: Versuchen Sie nicht selbständig Teile zu entfernen, oder auszutauschen.

GÜTE- UND PRÜFBESTIMMUNGSRICHTLINIEN

BS EN 14073 2004 Teil 2 & 3, BS EN 14074, BS 4875 1998 Teil 7 Level 4 & Teil 8, BS 476 Teil 7 1987 Klasse 2Y

NORME DI SICUREZZA

- 1) Assicurarsi che il classificatore sia posizionato su una superficie piana.
- 2) Non posizionare un armadio sopra all'altro, ad eccezione dell'unità topbox. Per la configurazione consiagliatevi con il vostro rivenditore.
- 3) Caricare sempre partendo dal basso e svuotare partendo dall'alto.
- 4) Caricare ciascun elemnto in modo uniforme, assicurandosi di non superare il peso consigliato. Per la vostra sicurezza assicuratevi di non superare il peso massimo consentito.
- 5) Tutti gli elementi scorrevoli all'esterno vanno fissati nella parte inferiore del mobile.
- 6) Non salire sugli elementi interni del mobile poiché questo può essere pericoloso per voi stessi e recare danni al mobile.
- 7) Assicurarsi sempre che le porte scorrevoli siano usate in modo appropriato, non forzatele nell'apertura o chiusura
NB. assicurarsi che non ci siano ostruzioni nella rotaia delle porte scorrevoli.

PULIZIA E MANUTENZIONE

Vi raccomandiamo di pulire con acqua tiepida e un detergente non aggressivo. Usare un panno umido per eliminare la polvere.

NB. una lucidatura costante può alterare la finitura del mobile modificando il livello di brillantezza.

SERRATURA E CHIAVI

Ogni unità è fornita con due chiavi. Le serrature hanno un numero di serie, le chiavi adatte e i cilindri removibili sono disponibili con 500 varianti alternative.

NB. chiavi master e i cilindri della serratura removibili vengono forniti solo a persone autorizzate.

GARANZIA

La vostra garanzia viene fornita come parte delle condizioni di vendita concordate. Se volete informazioni contattate il vostro rivenditore.

PARTI DI RICAMBIO

Fate riferimento alla vostra garanzia, nella parte riguardante i termini e le condizioni, contattate il vostro rivenditore che esaminerà le parti danneggiate e provvederà ad ordinare i pezzi di ricambio.

NB. non cercate di togliere o sostituire i pezzi del mobile.

QUALITÀ E TEST

BS EN 14073 2004 Parte 2 & 3, BS EN 14074, BS 4875 1998 Parte 7 livello 4 & Parte 8, BS 476 Parte 7 1987 Classe 2Y

VEILIGHEIDSVOORSCHRIFTEN

- 1) De kast dient op een vlakke vloer te worden geplaatst.
- 2) Blaats geen kasten op elkaar met uitzondering van de speciale opzetkasten. Voor het maken van configuraties dient u contact op te nemen met uw dealer.
- 3) Belaad de kasten van beneden naar boven, het leegmaken van de kast van boven naar beneden.
- 4) Belaad de kast gelijkmatig en houdt u voor uw eigen veiligheid aan de maximaal toegestane belasting.
- 5) Uittrek accessoires dienen in het onderste gedeelte van de kast te worden gemonteerd, bij toepassing van een meer uittrek accessoires dient een anti-tilt systeem te worden gemonteerd.
- 6) Kastinterieurs zijn niet geschikt om op te staan daar dit persoonlijk letsel kan veroorzaken en de kast hierdoor mogelijk beschadigd wordt.
- 7) Behandel de roldeuren behoevzaam. Forceer deze niet bij het openen of sluiten.
NB. Verzekeer u ervan dat er geen obstructies in de rails zijn gevallen, zoals paperclips etc.

REINIGING EN ONDERHOUD

Wij raden u aan om dit product te reinigen met warm water aangevuld met een mild reinigingsmiddel. Om stofdeeltjes te verwijderen kunt u een vochtige doek gebruiken.

N.B. regelmatig opwrijven zal de glansgraad van de afwerking verhogen.

SLOTEN & SLEUTELS

Elke kast wordt met twee sleutels geleverd. Er zijn 500 verschillende slot-sleutel combinaties leverbaar. De sloten zijn voorzien van een zogenaamd master key systeem. Master keys en verwisselbare cilinders zijn verkrijgbaar.

N.B. Master keys en verwisselbare cilinders zijn uitsluitend verkrijgbaar voor geautoriseerd personeel.

GARANTIE

De garantietermijn voor de Eurotambour is vijf jaar. In geval van twijfel kunt u uw dealer raadplegen.

ONDERDELEN

In geval van schade kunt u contact opnemen met uw dealer die de schade zal beoordelen en de betreffende onderdelen eventueel voor u kan bestellen.

NB. Verwijder of vervang beschadigde onderdelen niet zelf.

TESTS

De Eurotambour voldoet aan:

BS EN 14073 2004 deel 2&3, BS EN 14074, BS 4875 1998 deel 7 niveau 4 & deel 8, BS 476 deel 7 1987 klasse 2Y

МЕРЫ ПРЕДОСТОРОЖНОСТИ

- 1) Убедитесь, что шкаф установлен на ровной поверхности.
- 2) Не устанавливайте шкафы друг на друга за исключением антресолей. Уточните возможные варианты у вашего дилера.
- 3) Всегда начинайте загружать шкаф с нижней полки. Разгрузку начинайте с верхней полки.
- 4) Всегда нагружайте полки равномерно. Для Вашей безопасности убедитесь в том, рекомендованная нагрузка не превышена.
- 5) Все выдвижные полки должны устанавливаться в нижней половине шкафа. В случае монтажа более чем одной выдвижной полки – обязательно установка антипрокидывающего устройства.
- 6) Не вставляйте на установленные в шкафах полки – Вы можете получить травмы и повредить шкаф.
- 7) Обращайтесь с тамбурными дверями аккуратно – не прикладывайте излишних усилий при открытии или закрытии.
Обратите внимание – направляющие тамбурных дверей должны быть свободны от посторонних предметов.

ПРАВИЛА ПО УХОДУ

Для чистки поверхностей и удаления пятен от рук применяйте мыльный раствор с последующей протиркой сухой тканью. Удаление пыли с поверхности производите мягкой сухой тканью Берегите поверхности мебели от механических повреждений. Не пользуйтесь для чистки содой, шкуркой и средствами, содержащими абразивы. !!!
Периодическая полировка поверхности поможет поддерживать глубину блеска краски.

ЗАМКИ И КЛЮЧИ

Каждый шкаф поставляется с двумя ключами. Замки имеют уровень секретности из 500 комбинаций. Мастер система, возможность смены ключей и личинок.

При необходимости ремонта или замены, пожалуйста, обратитесь к Вашему дилеру.

ГАРАНТИЙНЫЕ УСЛОВИЯ

Совершая покупку, Вы соглашаетесь с условиями гарантии от Bisley. Если у Вас есть вопросы – обратитесь к Вашему дилеру до совершения покупки.

ЗАПАСНЫЕ ЧАСТИ И РЕМОНТ

В случае обнаружения повреждений, пожалуйста, обратитесь к ближайшему дилеру, который произведет осмотр и ремонт в соответствии с текущими гарантийными условиями. **Пожалуйста, не пытайтесь самостоятельно отремонтировать или снять поврежденные детали**

СЕРТИФИКАТЫ

BS EN 14073 2004 Часть 2 & 3, BS EN 14074, BS 4875 1998 Часть 7 Уровень 4 & Часть 8, BS 476 Часть 7 1987 Класс 2Y