

CLEANING & CARE

We recommend you clean your unit with warm water and a mild detergent solution. A damp cloth can be used to remove dust particles. **N.B. constant polishing will alter the finish by increasing the gloss level.**

REINIGUNG & PFLEGE

Wir empfehlen die Reinigung des Schrankes mit warmem Wasser und einer milden Reinigungslösung. Staubpartikel können mit einem feuchten Tuch entfernt werden.

Anmerkung: Durch regelmäßiges Polieren wird der Glanzeffekt des Lacks verstärkt.

NETTOYAGE ET ENTRETIEN

Nous recommandons de nettoyer le meuble avec de l'eau tiède et un détergent non abrasif. Vous pouvez utiliser un tissu humide pour enlever la poussière. **NB si vous astiquez fortement votre meuble, la peinture risque à la longue de devenir plus brillante.**

LIMPIEZA Y MANTENIMIENTO

Se recomienda limpiar los muebles con agua tibia y detergente suave. Para quitar el polvo se puede utilizar un paño húmedo

Nota: Una limpieza constante puede alterar la superficie de su armario, la pintura con el tiempo se volverá más brillante

PULIZIA E MANUTENZIONE

Vi raccomandiamo di pulire con acqua tiepida e un detergente non aggressivo. Usare un panno umido per eliminare la polvere. **NB una lucidatura costante può alterare la finitura del mobile modificando il livello di brillantezza**

REINIGING EN ONDERHOUD

Wij raden u aan om dit product te reinigen met warm water aangevuld met een mild reinigingsmiddel. Om stofdeeltjes te verwijderen kunt u een vochtige doek gebruiken. **N.B. regelmatig opwrijven zal de glansgraad van de afwerking verhogen.**

ПРАВИЛА ПО УХОДУ

Для чистки поверхностей и удаления пятен от рук применяйте мыльный раствор с последующей протиркой сухой тканью. Удаление пыли с поверхности производите мягкой сухой тканью. Берегите поверхности мебели от механических повреждений. Не пользуйтесь для чистки содой, шкуркой и средствами, содержащими абразивы. !!! Периодическая полировка поверхности поможет поддерживать глубину блеска краски.

MonoBloc™



SAFETY WARNING

- 1) Ensure that this cabinet is placed on a level floor.
- 2) Do not place one cabinet on top of another.
- 3) For added safety cabinets can be bolted together.



SICHERHEITSHINWEIS

- 1) Achten Sie darauf, dass der Schrank auf ebenem Untergrund steht.
- 2) Stellen Sie die Schränke nicht übereinander.
- 3) Für zusätzliche Stabilität können die Schränke zusammengeschraubt werden.



POUR VOTRE SÉCURITÉ ATTENTION

- 1) Assurez-vous que ce classeur est posé sur un sol parfaitement plat.
- 2) Ne pas placer 2 classeurs l'un sur l'autre.
- 3) Pour encore plus de sécurité, les classeurs peuvent être fixés les uns contre les autres



ADVERTENCIA DE SEGURIDAD

- 1) Asegure que el mueble esté colocado en un suelo llano.
- 2) No se debe poner un mueble encima de otro.
- 3) Para una máxima seguridad los muebles pueden atornillarse unos a otros.



NORME DI SICUREZZA

- 1) Assicurarsi che il classificatore sia posizionato su una superficie piana.
- 2) Non sovrapporre i classificatori uno sull'altro.
- 3) Per una maggiore sicurezza, i classificatori possono essere fissati l'uno all'altro.



VEILIGHEIDSVOORSCHRIFTEN

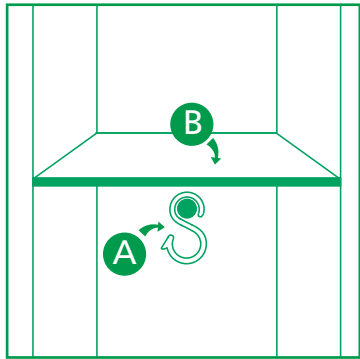
- 1) Plaats deze kast uitsluitend op een vlakke ondergrond.
- 2) Stapel geen kasten op elkaar.
- 3) Voor extra veiligheid is het mogelijk om meer kasten te koppelen.



МЕРЫ ПРЕДОСТОРОЖНОСТИ

- 1) Удостоверьтесь в том, что шкаф расположен на ровной поверхности пола.
- 2) Не ставьте шкафы один на другой.
- 3) Для обеспечения дополнительной безопасности шкафы могут быть прикреплены друг к другу при помощи болтов.

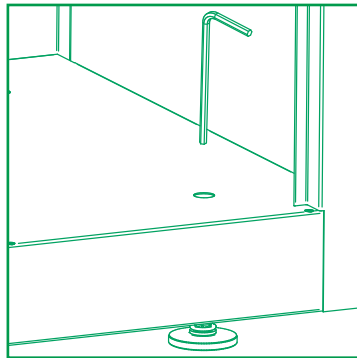
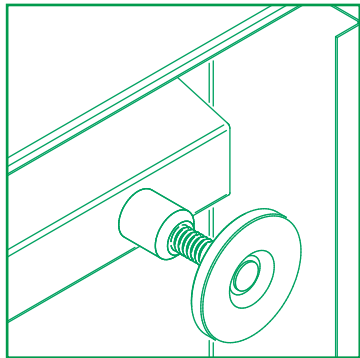




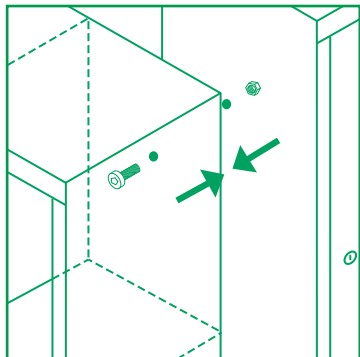
A. hook • Haken • crochet • gancio • gancho • Haak • крючок
 B. shelf • plank • planche • Fachboden • estante • scaffale • шельф

| ITEM | * |
|------|------|
| A | 15kg |
| B | 40kg |

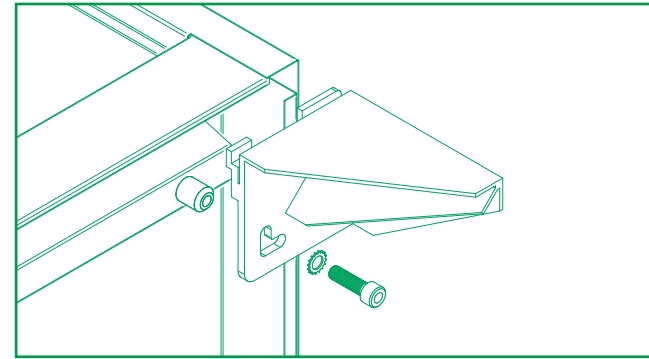
- *Recommended evenly distributed Load bearings
- *maximale Traglast. Die Last muss gleichmäßig verteilt werden
- *Veillez à ce que le poids soit bien réparti
- *Pesos recomendados
- * si raccomanda di distribuire in modo uniforme i pesi sui supporti
- * Het is belangrijk om de lading gelijkmatig over de kast te verdelen
- * Рекомендованная распределенная нагрузка



- leveller adjustment
- HöhenausgleichsfüÙe
- ajustement grâce aux vérins
- ajuste nivelador
- regolazione livellatore
- Justeerdoppen
- регулируемые ножки

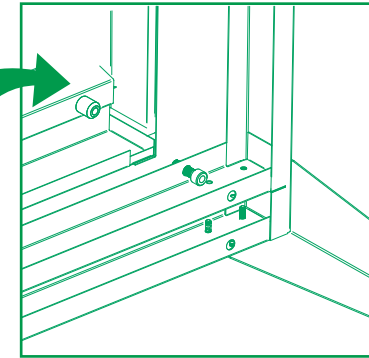
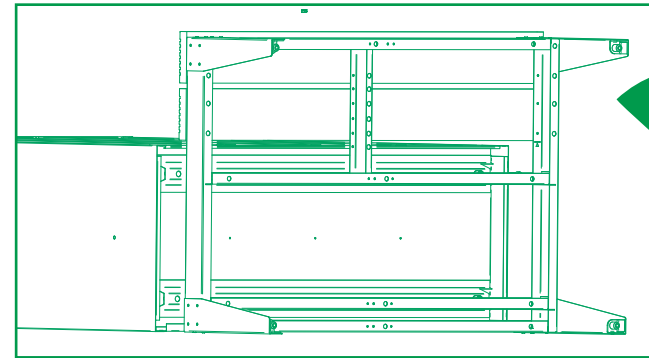


- For added safety cabinets can be bolted together.
- Für zusätzliche Sicherheit können die Schränke zusammenschraubt werden.
- Pour encore plus de sécurité, les vestiaire peuvent être fixés les uns contre les autres
- Para una máxima seguridad los muebles pueden atornillarse unos a otros.
- Per una maggiore sicurezza, I classificatori possono essere fissati l'uno all' altro.
- Voor extra veiligheid is het mogelijk om meer kasten te koppelen.
- Для обеспечения дополнительной безопасности шкафы могут быть прикреплены друг к другу при помощи болтов.



- plastic feet
- KunststofffüÙe
- pieds en plastique
- pies de plástico
- piedi di plastica
- kunststof voeten
- ПЛАСТИКОВЫЕ НОЖКИ

bench • Bank • banc • banco • panchina • bank • скамья



plinth • Sockel • plinthe • zócalo • zoccolo • plint • цоколь

