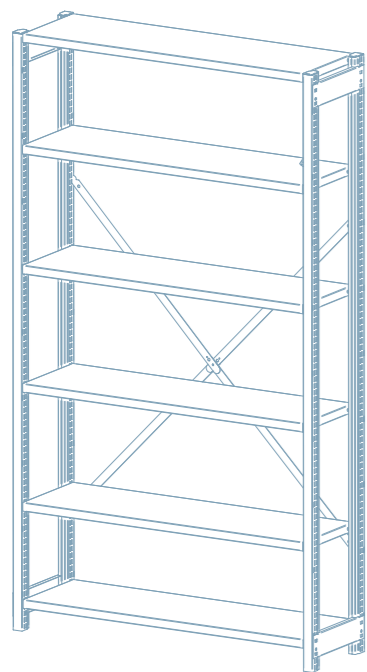
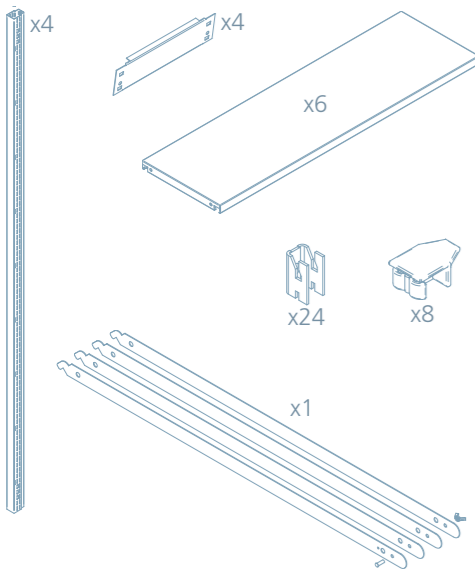
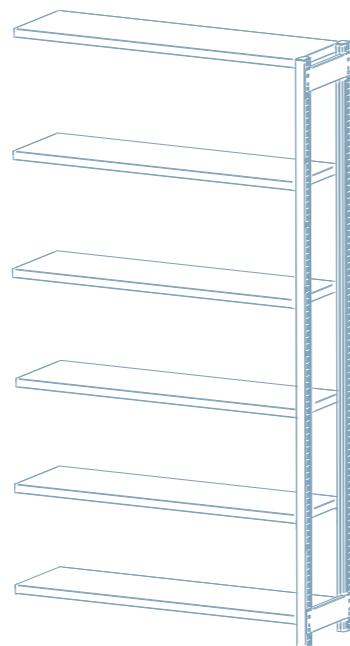
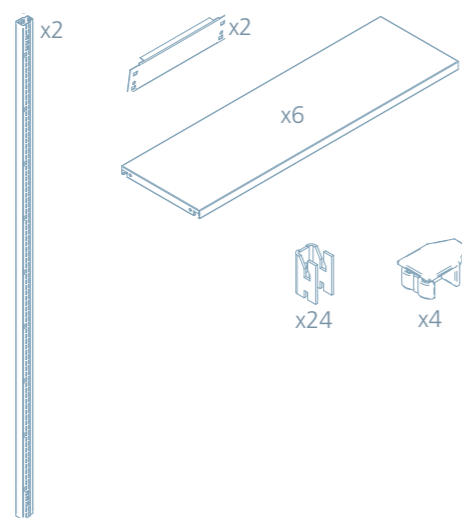




Starter Pack Components • Grundregal
Komponenten • Élément de départ
• Elementos Kit Inicial • componenti per
struttura di partenza • Onderdelen voor de
startset • Основные крепежные
компоненты



Pack Components • Anbauregal
Komponenten • Élément suivant • Elementos
kit extensión • componenti per struttura
aggiuntiva • Onderdelen voor de
uitbreidingsset • Дополнительные
крепежные компоненты



SAFETY WARNING

- 1) Ensure that this shelving is placed on a level floor.
- 2) When loading the shelving start with the bottom shelf and work up (reverse this when unloading).
- 3) Extra bracing kit is required for every other shelving bay.



SICHERHEITSHINWEIS

- 1) Achten Sie darauf, dass dieses Regal auf ebenem Untergrund aufgestellt wird.
- 2) Die Beladung des Regales muss mit dem untersten Fachboden begonnen werden (Entleerung von oben nach unten).
- 3) Eine zusätzliche Kreuzdiagonale wird bei jedem zweiten Anbauregal benötigt.



POUR VOTRE SÉCURITÉ ATTENTION

- 1) Veuillez vous assurer que le rayonnage soit installé sur un sol bien plat.
- 2) Veuillez commencer à charger par les tablettes du bas et monter étage par étage (faites le contraire car pour décharger).
- 4) Un croisillon est nécessaire un rayonnage sur deux.



ADVERTENCIA DE SEGURIDAD

- 1) Asegúrase que el suelo donde se deposita la estantería está nivelado.
- 2) Cuando se carguen los estantes comenzar de abajo arriba (la descarga se hace en sentido contrario).
- 3) Un travesaño es necesario cada 2 módulos para aumentar la estabilidad del conjunto.



NORME DI SICUREZZA

- 1) assicurarsi che la scaffalatura sia posizionata su una superficie piana.
- 2) quando caricate i ripiani cominciate dal basso e salite verso l'alto (per svuotare la scaffalatura procedete in senso inverso).
- 3) per ogni campata di ripiani supplementare serve un kit di ancoraggio in più.



VEILIGHEIDSVOORSCHRIFTEN

- 1) Verzeker uzelf ervan dat het rekkensysteem op een vlakke vloer wordt geplaatst.
- 2) Bij het beladen van de rekken werkt u van beneden naar boven (Bij het ontladen van boven naar beneden).
- 3) Om de andere stelling is een extra set kruisschoren noodzakelijk.



МЕРЫ ПРЕДОСТОРОЖНОСТИ

- 1) Убедитесь, что стеллаж установлен на плоскую поверхность.
- 2) При нагрузке стеллажа, начинайте с нижней полки и далее нагружайте поэтапно по высоте.
- 3) Для каждого следующего пролета стеллажа необходим дополнительный крепежный набор.

CLEANING & CARE

We recommend you clean your unit with warm water and a mild detergent solution. A damp cloth can be used to remove dust particles. **N.B. constant polishing will alter the finish by increasing the gloss level.**

REINIGUNG & PFLEGE

Wir empfehlen die Reinigung des Schrankes mit warmem Wasser und einer milden Reinigungslösung. Staubpartikel können mit einem feuchten Tuch entfernt werden. **Anmerkung: Durch regelmäßiges Polieren wird der Glanzeffekt des Lacks verstärkt.**

NETTOYAGE ET ENTRETIEN

Nous recommandons de nettoyer le meuble avec de l'eau tiède et un détergent non abrasif. Vous pouvez utiliser un tissu humide pour enlever la poussière. **NB si vous astiquez fortement votre meuble, la peinture risque à la longue de devenir plus brillante.**

LIMPIEZA Y MANTENIMIENTO

Se recomienda limpiar los muebles con agua tibia y detergente suave. Para quitar el polvo se puede utilizar un paño húmedo. **Nota: Una limpieza constante puede alterar la superficie de su armario, la pintura con el tiempo se volverá más brillante**

PULIZIA E MANUTENZIONE

Vi raccomandiamo di pulire con acqua tiepida e un detergente non aggressivo. Usare un panno umido per eliminare la polvere. **NB una lucidatura costante può alterare la finitura del mobile modificando il livello di brillantezza**

REINIGING EN ONDERHOUD

Wij raden u aan om dit product te reinigen met warm water aangevuld met een mild reinigingsmiddel. Om stofdeeltjes te verwijderen kunt u een vochtige doek gebruiken. **N.B. regelmatig opwrijven zal de glansgraad van de afwerking verhogen.**

ПРАВИЛА ПО УХОДУ

Для чистки поверхностей и удаления пятен от рук применяйте мыльный раствор с последующей протиркой сухой тканью. Удаление пыли с поверхности производите мягкой сухой тканью Берегите поверхности мебели от механических повреждений. Не пользуйтесь для чистки содой, шкуркой и средствами, содержащими абразивы. !!! Периодическая полировка поверхности поможет поддерживать глубину блеска краски.

welcome
we hope you enjoy using this product

bienvenido
esperamos que disfrute este producto

welkom
Veel plezier met dit product

bienvenue
nous espérons que vous
aimerez utiliser ce produit

willkommen
Wir wünschen Ihnen viel
Freude mit diesem Produkt

Уважаемый Клиент
Мы надеемся, что Вам понравится
пользоваться нашей продукцией

benvenuti
ci auguriamo che vi piaccia usare questo prodotto



