

CLEANING & CARE

We recommend you clean your unit with warm water and a mild detergent solution. A damp cloth can be used to remove dust particles.

N.B. constant polishing will alter the finish by increasing the gloss level.

REINIGUNG & PFLEGE

Wir empfehlen die Reinigung des Schrankes mit warmem Wasser und einer milden Reinigungslösung. Staubpartikel können mit einem feuchten Tuch entfernt werden.

Anmerkung: Durch regelmäßiges Polieren wird der Glanzeffekt des Lacks verstärkt.

NETTOYAGE ET ENTRETIEN

Nous recommandons de nettoyer le meuble avec de l'eau tiède et un détergent non abrasif. Vous pouvez utiliser un tissu humide pour enlever la poussière.

NB si vous astiquez fortement votre meuble, la peinture risque à la longue de devenir plus brillante.

LIMPIEZA Y MANTENIMIENTO

Se recomienda limpiar los muebles con agua tibia y detergente suave. Para quitar el polvo se puede utilizar un paño húmedo.

Nota: Una limpieza constante puede alterar la superficie de su armario, la pintura con el tiempo se volverá más brillante

PULIZIA E MANUTENZIONE

Vi raccomandiamo di pulire con acqua tiepida e un detergente non aggressivo. Usare un panno umido per eliminare la polvere.

NB una lucidatura costante può alterare la finitura del mobile modificando il livello di brillantezza

REINIGING EN ONDERHOUD

Wij raden u aan om dit product te reinigen met warm water aangevuld met een mild reinigingsmiddel. Om stofdeeltjes te verwijderen kunt u een vochtige doek gebruiken.

N.B. regelmatig opwrijven zal de glansgraad van de afwerking verhogen.

ПРАВИЛА ПО УХОДУ

Для чистки поверхностей и удаления пятен от рук применяйте мыльный раствор с последующей протиркой сухой тканью.

Удаление пыли с поверхности производите мягкой сухой тканью. Берегите поверхности мебели от механических повреждений. Не пользуйтесь для чистки содой, шкуркой и средствами, содержащими абразивы. !!!

Периодическая полировка поверхности поможет поддерживать глубину блеска краски.

welcome

we hope you enjoy using this product

bienvenido

esperamos que disfrute este producto

welkom

Veel plezier met dit product

bienvenue

nous espérons que vous aimerez utiliser ce produit

willkommen

Wir wünschen Ihnen viel Freude mit diesem Produkt

Уважаемый Клиент

Мы надеемся, что Вам понравится пользоваться нашей продукцией

benvenuti

ci auguriamo che vi piaccia usare questo prodotto



V3.02-08-2016 80-300-963



SAFETY WARNING

- 1) Ensure that this cabinet is placed on a level floor.
 - 2) Do not place one cabinet on top of another.
 - 3) When loading the cabinet start with the bottom drawer and work up (reverse this when unloading).
 - 4) Weight should be evenly distributed (suspended for filing drawers) within the drawer.
- Do not exceed *kg per drawer.**
- 5) Each cabinet is fitted with an anti-tilt device which prevents more than one drawer being opened at a time.
 - 6) When moving pedestal ensure that it is locked to prevent drawers opening accidentally.
 - 7) When locking pedestal, ensure the drawers are properly closed before turning the key.



SICHERHEITSHINWEIS

- 1) Achten Sie darauf, dass der Schrank auf ebenem Untergrund steht.
 - 2) Stellen Sie die Schränke nicht übereinander.
 - 3) Die Beladung des Schrankes sollte mit der untersten Schublade begonnen werden (Entleerung von oben nach unten).
 - 4) Das Gewicht sollte gleichmäßig im Schub verteilt werden.
- Maximale Belastung *kg pro Schub.**
- 5) Jeder Schrank mit Hängeregisterauszug ist mit einer Auszugssperre ausgestattet, die verhindert, dass mehr als ein Schub auf einmal geöffnet wird.
 - 6) Um Unfällen vorzubeugen, muss sichergestellt sein, dass alle Schubladen verschlossen sind bevor der Schrank bewegt wird.
 - 7) Achten Sie vor dem Abschließen darauf, dass die Schubladen tatsächlich vollkommen eingeschoben sind.



POUR VOTRE SÉCURITÉ ATTENTION

- 1) Assurez-vous que ce classeur est posé sur un sol parfaitement plat.
 - 2) Ne pas placer 2 classeurs l'un sur l'autre.
 - 3) Quand vous remplissez le classeur, commencez toujours par le tiroir du bas (commencez par le tiroir du haut quand vous videz le classeur).
 - 4) La charge de poids doit être répartie de façon égale entre chaque tiroir.
- Ne pas excéder *kg par tiroir.**
- 5) Chaque classeur est équipé d'un système anti-basculement qui empêche l'ouverture simultanée de plusieurs tiroirs.
 - 6) Lorsque vous déplacez le caisson, veuillez vous assurer que le caisson soit fermé à clefs afin d'éviter l'ouverture des tiroirs.
 - 7) Pour la fermeture, avant de tourner la clef, veuillez vous assurer que les tiroirs soient bien fermés.



ADVERTENCIA DE SEGURIDAD

- 1) Asegure que el mueble esté colocado en un suelo llano.
- 2) No se debe poner un mueble encima de otro.
- 3) Se debe cargar el archivador de abajo hacia arriba (y de arriba hacia abajo cuando se descargue).
- 4) Se debe distribuir el peso uniformemente dentro del cajón. **No se debe exceder *kg en cada cajón.**
- 5) Cada mueble viene dotado de un sistema antivuelco que solo permite tener un cajón abierto a la vez.
- 6) Cuando mueva el pedestal de un lugar a otro asegúrese de cerrarlo con llave, esto impedirá que los cajones se abran accidentalmente durante su desplazamiento.
- 7) Cuando cierre el pedestal, antes de girar la llave, asegúrese que todos los cajones están completamente cerrados.



VEILIGHEIDSVORSCHRIFTEN

- 1) Plaats deze kast uitsluitend op een vlakke ondergrond.
 - 2) Stapel geen kasten op elkaar.
 - 3) Bij het inrichten van de kast met de onderste lade beginnen. Werk vervolgens naar boven. Bij het uitruimen omgekeerde volgorde aanhouden.
 - 4) De inhoud dient gelijkmatig over de lade te worden verdeeld.
- LET OP: maximaal *kg. per lade.**
- 5) Iedere kast is voorzien van een anti-tilt systeem, waardoor het niet mogelijk is meer dan één lade gelijktijdig uit te trekken.
 - 6) Voor het verplaatsen van het ladeblok, dienen de laden met het slot afgesloten te zijn om te voorkomen dat deze per ongeluk open gaan. Voor het afsluiten van het ladeblok dienen alle laden volledig gesloten te zijn.
 - 7)



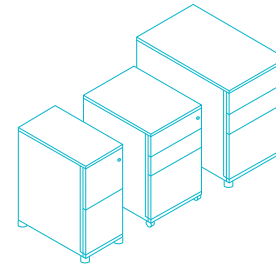
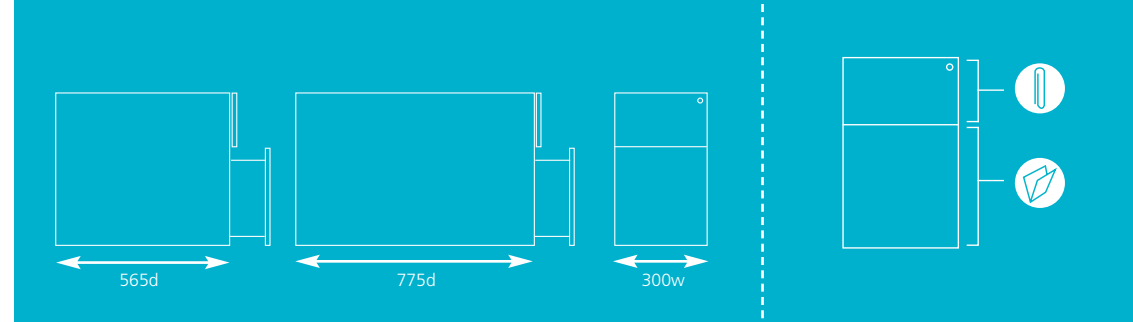
NORME DI SICUREZZA

- 1) Assicurarsi che il classificatore sia posizionato su una superficie piana.
 - 2) Non sovrapporre i classificatori uno sull'altro.
 - 3) Cominciare a riempire il classificatore dal cassetto inferiore (fare il contrario per svuotare i cassetti).
 - 4) Il peso deve essere ripartito in modo uguale per ogni cassetto.
- Non superare 1 *kg per cassetto.**
- 5) Ogni classificatore è dotato di un sistema anti ribaltamento che impedisce l'apertura di più cassetti contemporaneamente.
 - 6) Quando spostate la cassetteria assicuratevi che sia chiusa a chiave per evitare l'apertura accidentale dei cassetti.
 - 7) Quando chiudete a chiave la cassetteria assicuratevi che i cassetti siano ben chiusi prima di ruotare la chiave.

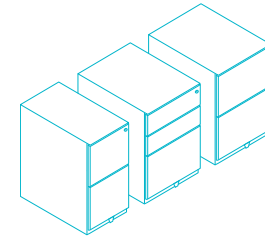


МЕРЫ ПРЕДОСТОРОЖНОСТИ

- 1) Удостоверьтесь в том, что шкаф расположен на ровной поверхности пола.
 - 2) Не ставьте шкафы один на другой.
 - 3) Загрузку ящиков шкафа производите снизу вверх, начиная с самого нижнего ящика (при разгрузке шкафа действуйте в обратном направлении).
 - 4) Вес содержимого ящика должен быть распределен равномерно.
- Вес не должен превышать *кг.**
- 5) Каждый шкаф снабжен механизмом против опрокидывания, который после открывания одного ящика не позволяет одновременно открывать другие.
 - 6) перед тем, как передвигать тумбу, убедитесь, что ящики закрыты на замок.
 - 7) перед тем как запереть тумбу на замок, убедитесь, что все ящики полностью закрыты.



Integrated



Note

PRODUCT		*
	300w 565d 775d	8kg 14kg 20kg
	300w 565d 775d	17kg 28kg 40kg

**Do not exceed recommended weight per drawer (*kg).
Überschreiten Sie nicht die maximale Belastung je Schub (*kg).
Ne pas dépasser le poids (*kg) recommandé par tiroir.
Por favor no exceder el peso recomendado por cajón (*Kg).
Non superare il peso raccomandato per ogni cassetto (*Kg).
Lade niet zwaarder belasten dan het maximaal toegestane gewicht van *kg.
Не превышать нагрузку (кг) рекомендуемую на ящик.**