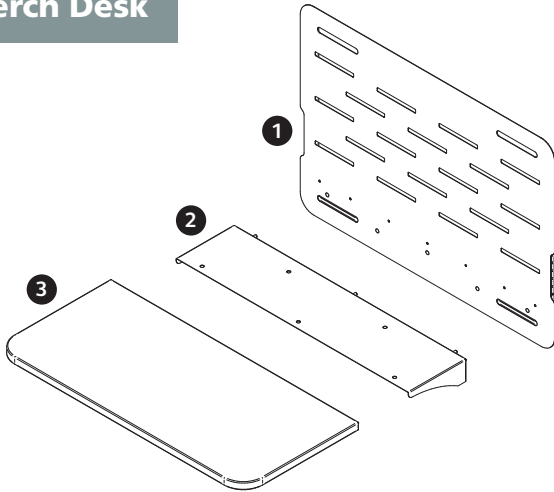


Quarters Accessories



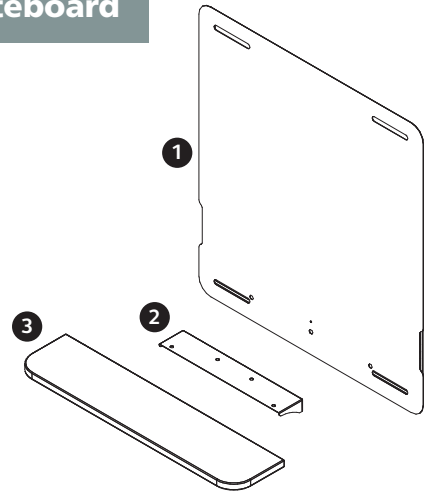
ATTENTION: Please ensure you have all the parts before commencing assembly. Please read all of the instructions before beginning. Follow the instructions step by step.

Perch Desk



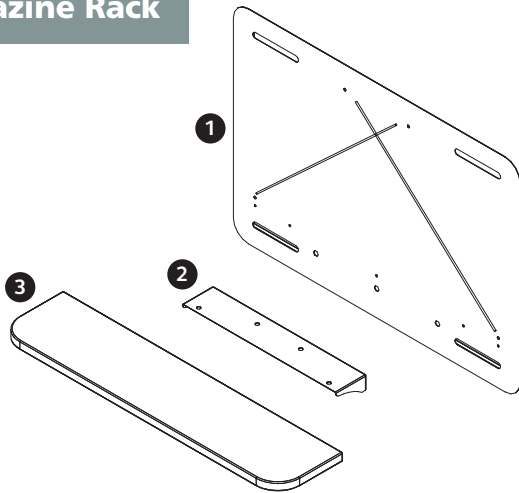
PRODUCT CODE: QBPERCHD

Large Whiteboard



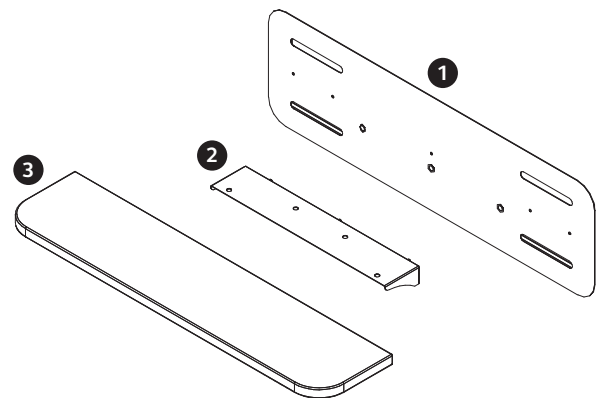
PRODUCT CODE: QBLWHITEB

Magazine Rack



PRODUCT CODE: QBMAGR

Shelf

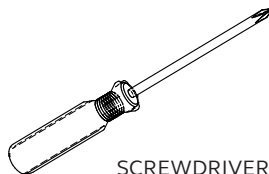


PRODUCT CODE: QBSHELFS

Components



ALLEN KEY



SCREWDRIVER



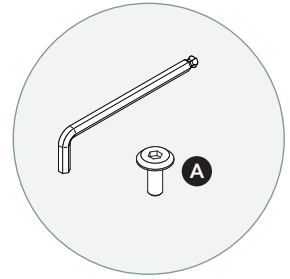
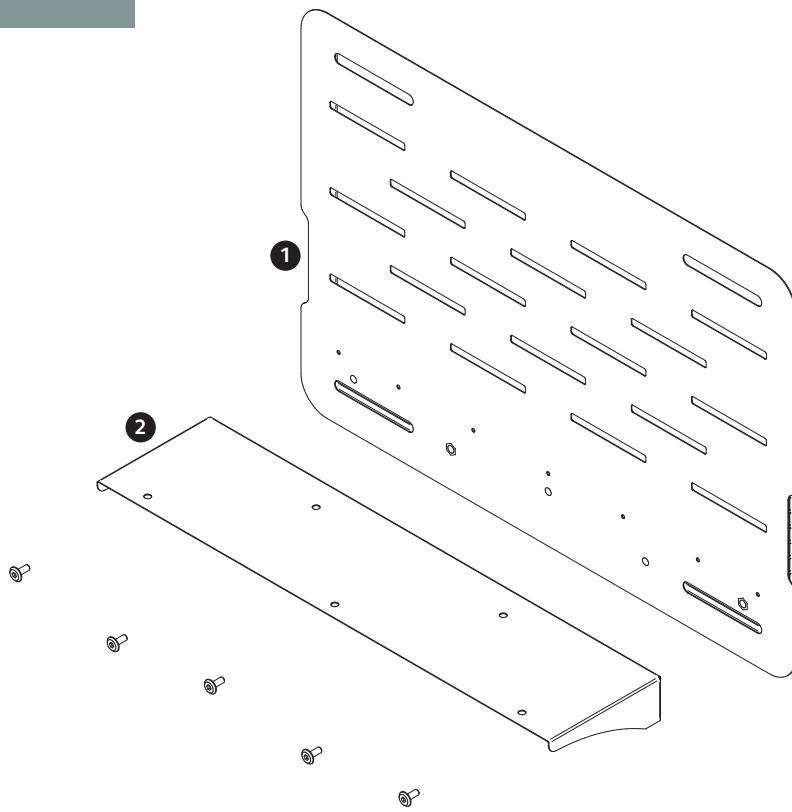
A
(M6 x 16mm)



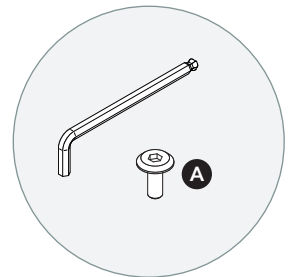
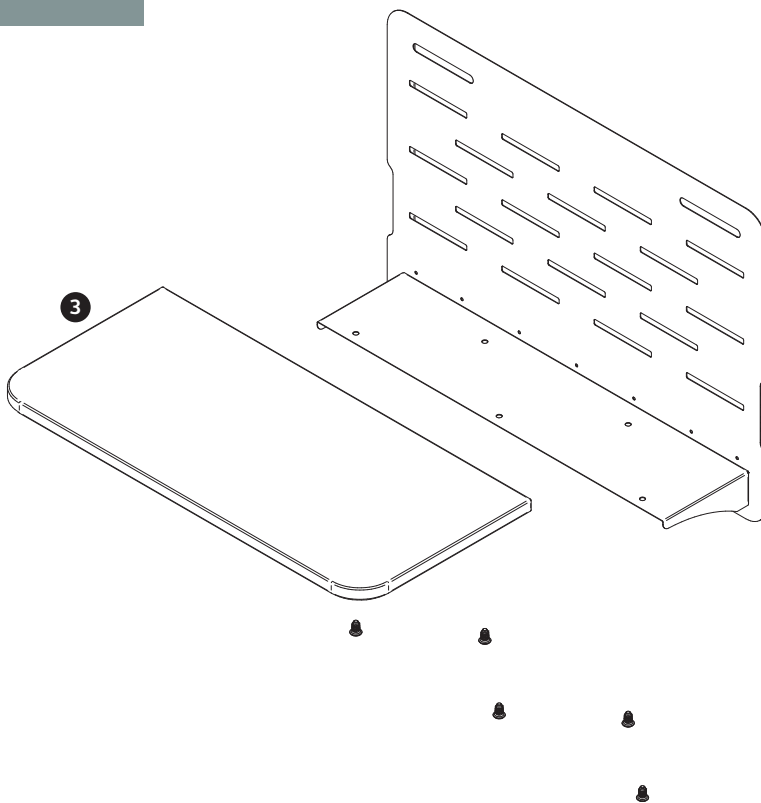
B
Countersunk Screw
& Screw Cap

P2 | BUILD ASSEMBLY

Step 1

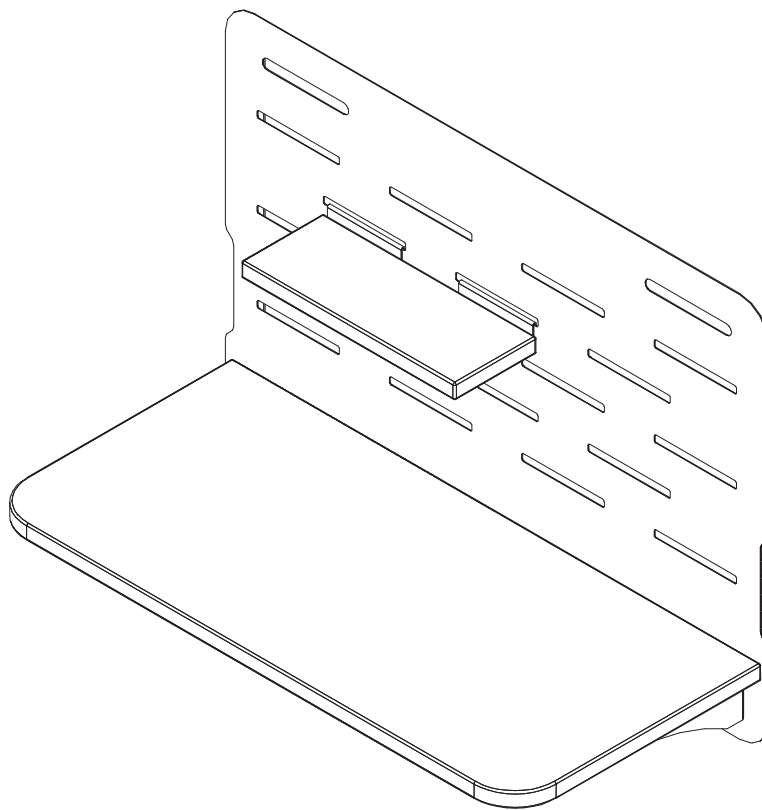
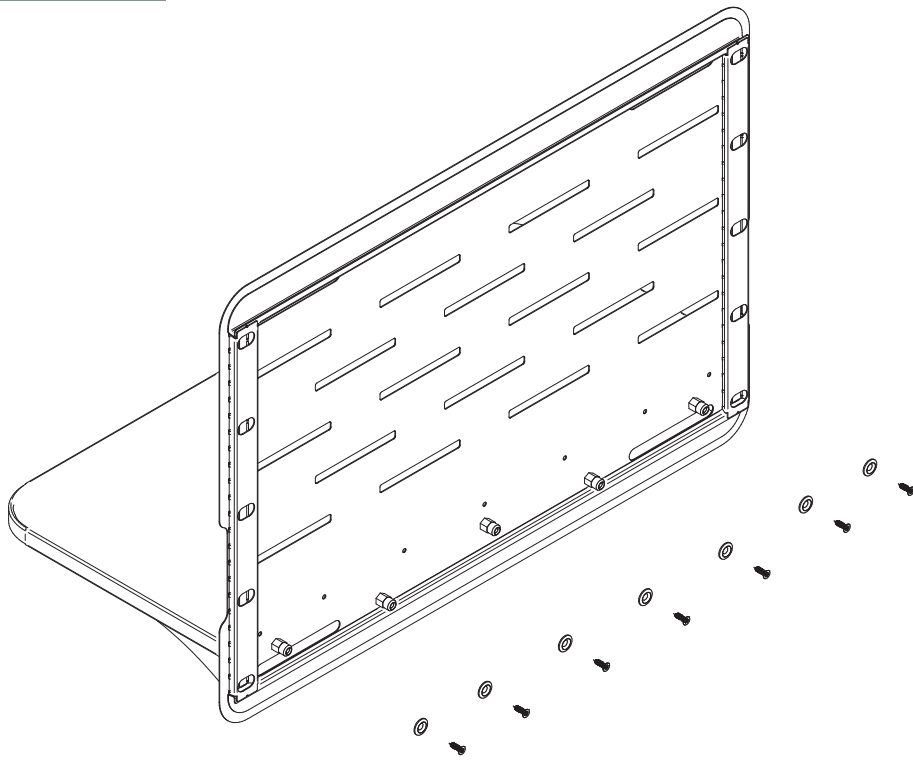


Step 2



P3 | BUILD ASSEMBLY

Step 3



SAFETY INSTRUCTIONS

Important information – Please read carefully

Ensure assembly and installation of your product is carried out by a competent person in accordance with provided instructions.

DO NOT exceed max loading recommendations stated in product documentation.

Should you have any questions regarding the product or its installation, please contact your supplier.

WARNING! RISK OF SUFFOCATION: Plastic bags and films can be dangerous. To avoid danger of suffocation, please keep plastic bags or film away from babies and children. Make sure that all plastic bags and film are disposed of correctly.

CARE INSTRUCTIONS

The unit can be cleaned with warm water and a mild detergent solution. A damp cloth can be used to remove dust particles. Continued polishing will alter the finish by increasing the gloss level.

CONSIGNES DE SECURITE

Informations importantes – Veuillez lire avec attention

Veuillez vous assurer que l'assemblage et l'installation de vos produits soient effectués par des monteurs compétents. Les monteurs doivent utiliser cette notice.

NE PAS dépasser la charge maximale autorisée qui est indiquée dans la documentation du produit.

Si vous avez des questions au sujet du produit ou de son installation veuillez contacter votre fournisseur.

Attention ! Risque de suffocation : Les sacs plastiques et films étirables peuvent être dangereux. Pour éviter tous risques de suffocation, veuillez les mettre hors de portée des bébés et des enfants. Veuillez vous assurer de jeter les sacs plastiques et films étirables en suivant les règles d'usage.

CONSIGNES D'ENTRETIEN

Veuillez nettoyer les meubles avec de l'eau tiède et du détergent non abrasif. Vous pouvez utiliser un chiffon humide pour enlever la poussière. Si vous polissez trop, le niveau de brillance du meuble risque de changer.

SICHERHEITSHINWEISE

Wichtige Informationen zu Ihrem Produkt – bitte lesen Sie gründlich

Stellen Sie sicher, dass die Montage und Installation, von einer dafür geeigneten Person, nach Befolgung dieser Aufbauanleitung ausgeführt wird.

Die Nichteinhaltung bzw. falsche Installation/Montage des Produktes, kann zu Sach- oder sogar Personenschäden führen.

Überschreiten Sie nicht die in der Produktinformation angegebenen maximale Belastbarkeit. Bei Fragen hierzu, können Sie sich gerne an Ihren Fachhändler oder direkt an Bisley wenden.

Bewahren Sie Kleinteile, Plastikbeutel und Folien außer Reichweite von Kindern auf. Achten Sie bitte ebenfalls auf die korrekte Entsorgung der Verpackungen.

PFLEGEHINWEISE

Sie können das Produkt mit warmem Wasser oder mildem Reinigungsmittel reinigen. Zum Entfernen von Staubpartikeln kann ein angefeuchtetes Mikrofasertuch verwendet werden. Zu häufiges Reinigen kann die Beschaffenheit der Oberfläche verändern und den Glanzgrad des Produktes erhöhen.