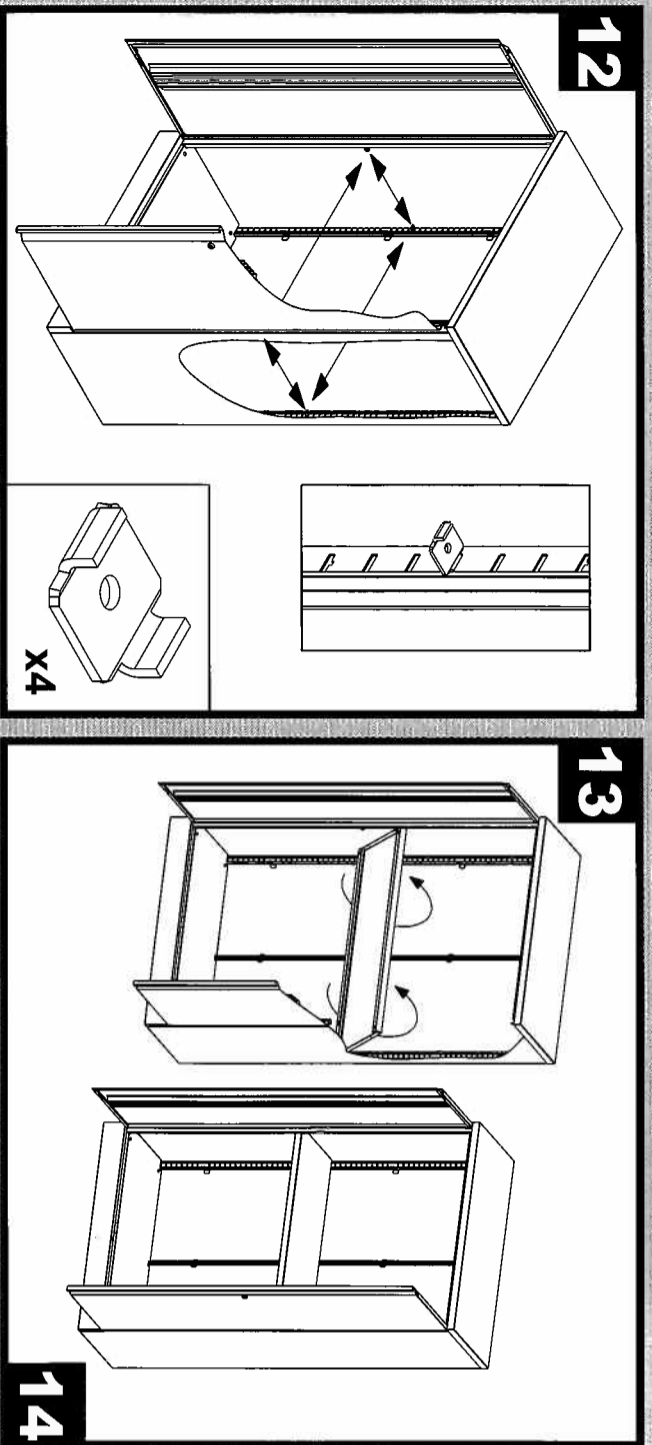


BISLEY

Assembly Instruction for Bisley Two Door Cupboard



Safety Warning for Bisley Cupboards

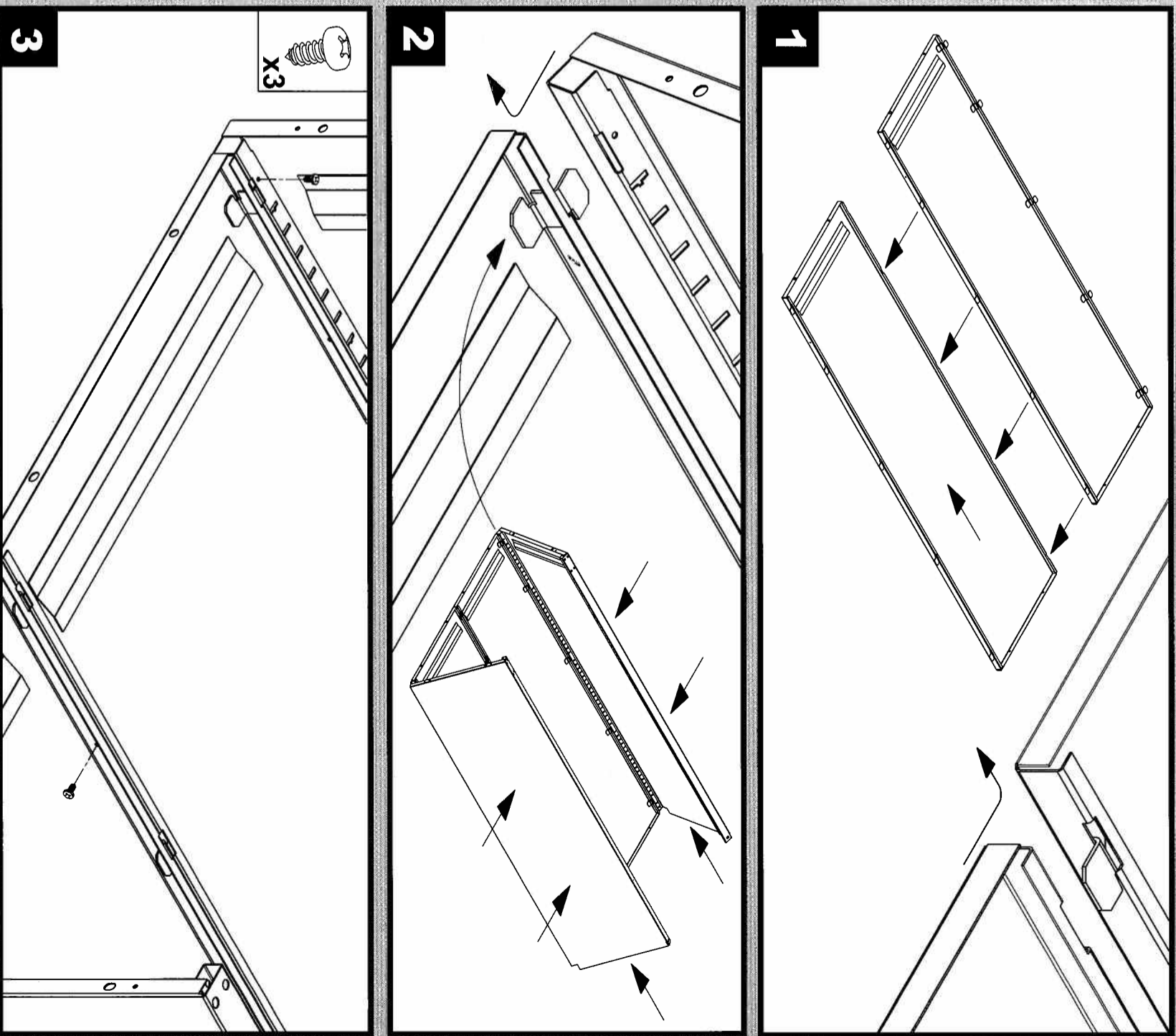
- When installing internal cupboard fittings, the following points must be observed.
1. Storage cupboards should be positioned on a level floor surface. An adjustable base should be used on uneven floor surfaces.
 2. Roll-out accessories should only be positioned in the bottom half of any cupboard.
 3. If more than one roll-out accessory is to be fitted, then an anti-tilt must be used.
 4. Install cupboard fittings in the lowest part of the cupboard first. Always load cupboards (with files etc) by starting at the bottom.
 5. Always ensure that the load being applied to roll-out accessories does not cause the cupboard to topple.
 6. Always consult the manufacturer's user guide.

Notice de montage des armoires à portes battantes Bisley

- Consignes de sécurité Veuillez respecter les consignes suivantes lors de l'installation des accessoires:
- 1- le meuble doit être positionné sur une surface plane. Utiliser des vérins de réglage, si nécessaire.
 - 2- les accessoires télescopiques doivent être positionnés sur la moitié inférieure de chaque armoire.
 - 3- Si plus d'un accessoire télescopique est utilisé, un système anti-basculement doit être installé.
 - 4- Veillez à débuter l'installation par la partie inférieure de l'armoire et à charger vos articles de bas en haut.
 - 5- Veillez vous assurer que la charge installée sur les accessoires télescopiques ne les déstabilisent pas.
 - 6- Il est vivement recommandé de consulter le guide d'utilisation du fabricant (en cours de réalisation).

Sicheres Arbeiten mit Bisley Schränken

- Bitte beachten Sie folgende Sicherheitshinweise. Dadurch wird gewährleistet, daß Sie immer problemlos und sicher mit Ihrem Bisley Schrank arbeiten können:
1. Bisley Schränke brauchen einen ebenen und waagrechten Untergrund. Für festen und kippstabilen Stand müssen Unebenheiten durch die Verwendung einer anpassungsfähigen Basis ausgeglichen werden.
 2. Bitte benutzen Sie ausziehbares Zubehör wie Teleskop-Platten und -rahmen nur im unteren Teil jedes Schrankes.
 3. Wenn Sie Ihren Schrank mit mehr als einem ausziehbaren Element versehen wollen, so ist für Ihre eigene Sicherheit eine Doppelauszugsperre erforderlich, diese finden Sie im Bisley Zubehörsortiment.
 4. Bitte sorgen Sie dafür, daß alle Einrichtungs- und Zubehörteile von unten nach oben eingebaut werden.
 5. Bitte beginnen Sie bei der Beladung des Schrankes unten, um Kippgefahr auszuschließen.
 6. Bitte beachten Sie die Gebrauchsanweisung, die jedem Bisley Schrank beiliegt.



BISLEY

| | | |
|---|--|---|
| Head Office: Sales & Production | Production and Design | Showroom |
| Bisley Office Furniture F. C. Brown (Steel Equipment) Ltd Queens Road Bisley Surrey GU24 9BJ United Kingdom | Bisley Office Furniture Caswell Way Reevesland Industrial Estate Newport NP19 4PW United Kingdom | Bisley Office Furniture Northumbria House 155-157 Great Portland Street London W1W 6QP United Kingdom |
| Tel: +44 (0)1483 485 600 Fax: +44 (0)1483 489 962 | Tel: +44 (0)1633 637 383 Fax: +44 (0)1633 637 384 | Tel: +44 (0)20 7436 7111 Fax: +44 (0)20 7436 8111 |

Our marketing policy is one of continuous development. We therefore reserve the right to alter specifications without notice.

80 300 380E Sept 2007

